

DIPLOMAT

*Rütteln
Jogging
Taquage
Pareggiatore*



DIPLOMAT BRPA

DIPLOMAT



*Maschinen für die graphische Industrie
Machines for the graphic industrie*

DIPLOMAT BRS

Der **DIPLOMAT BRS** ist baugleich mit dem **DIPLOMAT BRP**, jedoch ohne Auspressrolle.

Standardausführung:

- > Große Stoßenergie
- > Rechts- und Linkseinlage elektrisch umschaltbar
- > Tischneigung in 3 Stufen wählbar
- > Starkes Gebläse für besonders schwere Materialien
- > Arbeitshöhe für Folgesysteme einstellbar
- > Freistehend und verfahrbar
- > Robust, langlebig und servicefreundlich

Optional:

- > Rüttelkraft mit Potentiometer einstellbar
- > Klapplineale beidseitig automatisch
- > Tischoberfläche in Edelstahl
- > Trennlineale für Formatunterteilung
- > Zusätzliche Anlagemarken
- > Bogenzähleinrichtung

The **DIPLOMAT BRS** is of the same construction as the **DIPLOMAT BRP**, but without press roller.

Standard execution:

- > high impact strength
- > electrical switching for feeding left or right
- > table inclination adjustable in 3 steps
- > strong blower for particularly heavy material
- > working height adjustable to other equipment
- > free standing and mobile
- > sturdy, durable and easy to maintain

Optional:

- > Jogging capacity adjustable by potentiometer
- > Automatically operated titling sidelays
- > Table surface in stainless steel
- > Separating stops for size separation
- > Additional lay gauges
- > Sheet counting device

DIPLOMAT BRJ

Der robuste professionelle Bogenrüttler für kleine Formate.

Der **Junior** ist für alle jene Drucker und Weiterverarbeiter mit A3, A2 und 50 x 70 cm - Produktionsanlagen.

Als Seitentisch direkt an der Schneidemaschine einsetzbar:

- > Tischfläche 75 x 75 cm
- > Papierformat bis 50 x 75 cm in Rechts- und Linksanlage
- > Tischneigung links/rechts mit austauschbarem Seitenanschlag
- > Tischneigung elektrisch verstellbar bis max. 30 Grad
- > Rüttelkraft mit Potentiometer einstellbar
- > Bedienung nur mit einem Schalter
- > Wartungsfreier elektromechanischer Antrieb
- > Elektroanschluß Steckdose 220 V / 10 A
- > Arbeitshöhe verstellbar von 87 bis 95 cm

The sturdy and professional sheet jogger for smaller formats.

The **Junior** is for all those printers and processing plants with A3, A2 and 50 x 70 cm production requirements.

Can be used directly on the guillotine as lateral table:

- > Table surface 75 x 75 cm
- > Paper size up to 50 x 75 cm with feeder left or right
- > Table inclination left/right with exchangeable side stop
- > Table inclination can be adjusted electrically by max. 30 degrees
- > Jogging capacity adjustable by potentiometer
- > Operation simply with one switch
- > Electro-mechanical drive without maintenance
- > Electric connection, socket 220 V / 10 A
- > Working height adjustable from 87 to 95 cm



DIPLOMAT BRS



DIPLOMAT BRJ

DIPLOMAT BRP

Die Weiterentwicklung unseres Rüttelautomaten **DIPLOMAT BRP** macht ihn zum DIPLOMAT unter den Rüttlern. Die hohe Aufnahme der Stoffenergie durch fest eingespannte Lineale verkürzt die Rüttelzeiten und gewährleistet eine hohe Genauigkeit selbst bei schwierigsten Papieren (nach Kundenangaben bis zu 15 % Mehrleistung).

Das hohe Massegewicht des Maschinenständers unterstützt die Ausnutzung der hohen Stoßenergie beim Rütteln. Edelstahlplatinen an den hinteren Anschlaglinealen verhindern das Hochlaufen der Bogen am Anschlag, selbst bei starker Neigung des Tisches.

Die Auspressrolle sorgt für einen luftleeren Stapel zum optimalen Verarbeiten in der Schneidemaschine. Die computergesteuerte Programmierung und die Eingabe der Programmabläufe auf einem Display macht die Bedienung zum Kinderspiel.

In unseren Maschinen steckt die jahrzehntelange Erfahrung in der Konstruktion und dem Bau von Bogenrüttel- und Glatzstoßmaschinen.

Wir liefern, was **Sie** brauchen.
Nutzen Sie den Vorteil für Ihre Weiterverarbeitung.

Standardausführung:

- Ausstreichwalze, Geschwindigkeit und Preßdruck stufenlos einstellbar
- Ausgleichsystem für garantiert gleichmäßiges Ausstreichen
- Ausstreichfunktion im Programm vorwählbar
- Rüttelkraft stufenlos einstellbar
- Große Stoßenergie
- Rechts- und Linkseinlage programmierbar
- Tischneigung in 3 Stufen im Programm wählbar
- Starkes Gebläse für besonders schwere Materialien
- Arbeitshöhe für Folgesysteme einstellbar
- Freistehend und verfahrbar
- Robust, langlebig und servicefreundlich

Optional:

- Rüttelkraft mit Potentiometer einstellbar
- Klapplineale beidseitig automatisch
- Tischoberfläche in Edelstahl
- Zusätzliche Anlagemarken
- Bogenzähleinrichtung

The well proven **DIPLOMAT BRP** jogger has been improved with a number of refinements. The high impact strength of the paper stops allows intensive loading, and shortened jogging time, and ensures a high degree of precision, even for the most difficult of stock types.

(according to our customers up to 15% increase in efficiency).

The heavy duty machine frame construction ensures high impact strength during the jogging operation. Stainless steel plates at the rear limit paper stops prevents sheets riding up the stops, even when the jogger is at maximum tilt. The pressure roller ensures a compact and air free pile for optimal handling and processing in the guillotine. The computerised programming, with PLC display, makes operating the system fast and simple.

MZE machines features decades of experience in designing and manufacturing all types of jogger equipment.

We deliver what you need.
Take advantage of this fact for your processing work.

Standard execution:

- press roller, with infinitely variable speed and pressure
- compensating system for guaranteed even press rolling
- pre-selectable press roller functions
- jogging capacity is infinitely variable
- high impact strength
- programmed feeding to either left or right
- table inclination adjustable in 3 steps
- strong blower for particularly heavy materials
- working height adjustable to other equipment
- free standing and mobile
- sturdy and easy to maintain

Optional:

- jogging capacity adjustable via potentiometer
- automatically operating tilting sidelays
- table surface in stainless steel
- additional lay gauges
- sheet counting device

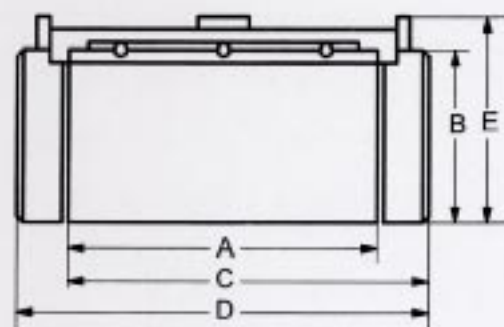


DIPLOMAT BRP mit Vorschubeinheit DIPLOMAT VOR
DIPLOMAT BRP with pile transport DIPLOMAT VOR

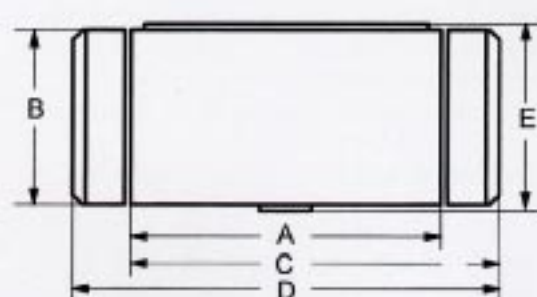


Bediendisplay
Control panel

Technische Angaben: **DIPLOMAT BRP**
 Technical details: **DIPLOMAT BRP**



Technische Angaben: **DIPLOMAT BRS**
 Technical details: **DIPLOMAT BRS**



BRP		-3B	-4	-6	-7	-7B
A	mm	1050	1210	1440	1620	1620
	Inches	41 1/4	47 1/2	56 1/2	63 3/4	63 3/4
B	mm	750	860	1020	1120	1220
	Inches	29 1/2	33 3/4	40	44	48
C	mm	1240	1400	1630	1810	1810
	Inches	48 3/4	55	64	71 1/4	71 1/4
D	mm	1430	1590	1820	2000	2000
	Inches	56 1/4	62 1/2	71 1/2	78 3/4	78 3/4
E	mm	1040	1150	1300	1400	1500
	Inches	41	45 1/4	51 1/4	55	59

BRS		-3B	-4	-6	-7	-7B
A	mm	1050	1210	1440	1620	1620
	Inches	41 1/4	47 1/2	56 1/2	63 3/4	63 3/4
B	mm	750	860	1020	1120	1220
	Inches	29 1/2	33 3/4	40	44	48
C	mm	1240	1400	1630	1810	1810
	Inches	48 3/4	55	64	71 1/4	71 1/4
D	mm	1430	1590	1820	2000	2000
	Inches	56 1/4	62 1/2	71 1/2	78 3/4	78 3/4
E	mm	900	1150	1300	1400	1500
	Inches	35 1/2	45 1/4	51 1/4	55	59

Technische Daten - Technical specification:

BRP und/and BRS		-3B	-4	-6	-7	-7B					
Format Size	mm	750 x 1050	900 x 1210	1020 x 1440	1120 x 1620	1120 x 1620					
	Inches	29 1/2 x 41 1/4	35 1/2 x 47 1/2	40 x 56 1/2	44 x 63 3/4	48 x 63 3/4					
Platzbedarf Space required	mm	1040 x 1430	1150 x 1590	1300 x 1820	1400 x 2000	1500 x 2000					
	Inches	41 x 56 1/4	45 1/4 x 62 1/2	51 1/4 x 71 1/2	55 1/4 x 78 3/4	59 x 78 3/4					
Einsatzhöhe Max. stack height	mm	160	160	160	160	160					
	Inches	6 1/4	6 1/4	6 1/4	6 1/4	6 1/4					
Ausstreichbreite* Press roller width	mm	1030	1180	1400	1580	1580					
	Inches	40 1/2	46 1/2	55 1/4	62 1/4	62 1/4					
Elekt. Leistung Electrical power	Kw	1,5	1,5	1,5	1,5	1,5					
	HP	2,01	2,01	2,01	2,01	2,01					
Gebläse Blower	V min	800	800	800	800	800					
	cft	28	28	28	28	28					
Luftverbrauch* Air consumption	V min	12	12	15	15	15					
	Cft	0,43	0,43	0,53	0,53	0,53					
Gewicht Weight	Kg	550	450	585	485	680	580	730	630	740	640
	lbs	1212	991	1289	1068	1498	1278	1610	1388	1631	1410
Spannung Voltage	Volt	210-430	210-430	210-430	210-430	210-430					
	Hz/cycle	50 / 60	50 / 60	50 / 60	50 / 60	50 / 60					

* nur bei BRP-Ausführung / only on BRP-type

Technische Änderungen vorbehalten - Modify of technical details reserved



Maschinenbau GmbH & Co. KG
 Siemensstraße 21
 D-65779 Kelkheim
 Telefon +49 6195 994210
 Telefax +49 6195 994240
 Email info@mze-diplomat.de
 Internet www.mze-diplomat.de

Authorized dealer for Yugoslavia, Bosnia, Croatia and Macedonia
VILA-OO d.o.o. Prijedor, Cirkin polje bb, BiH-79101 Prijedor
Bosnia and Herzegovina
 Tel. +387 52 232 311
 Fax +387 52 232 289
 e-mail: info@vilaco.com
 Web: www.vilaco.com